

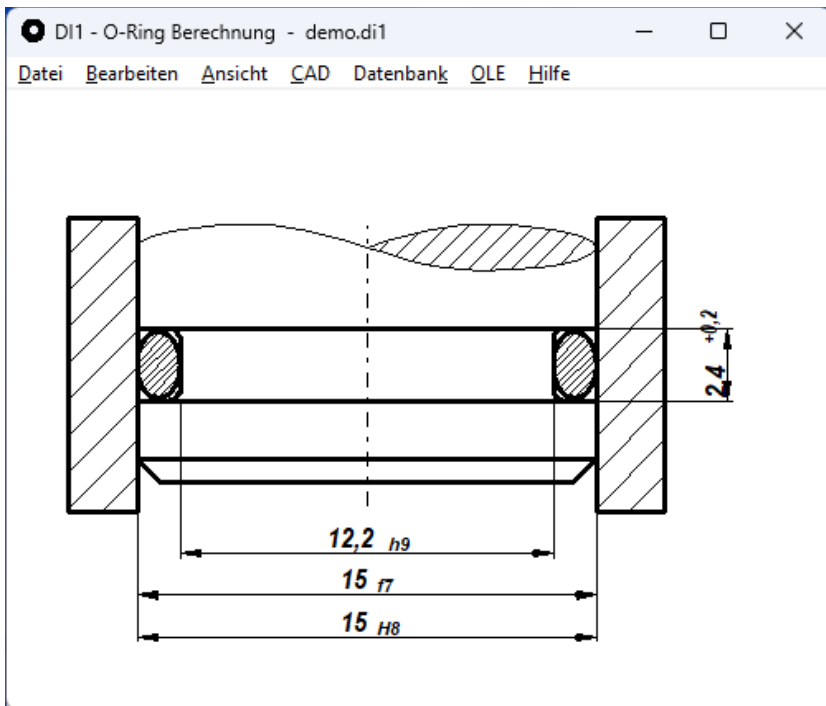
DI1



O-Ring Software

Berechnungsprogramm für Windows

© Copyright 2012-2024 by HEXAGON Software, Kirchheim, Berlin, Neidlingen



Anwendung

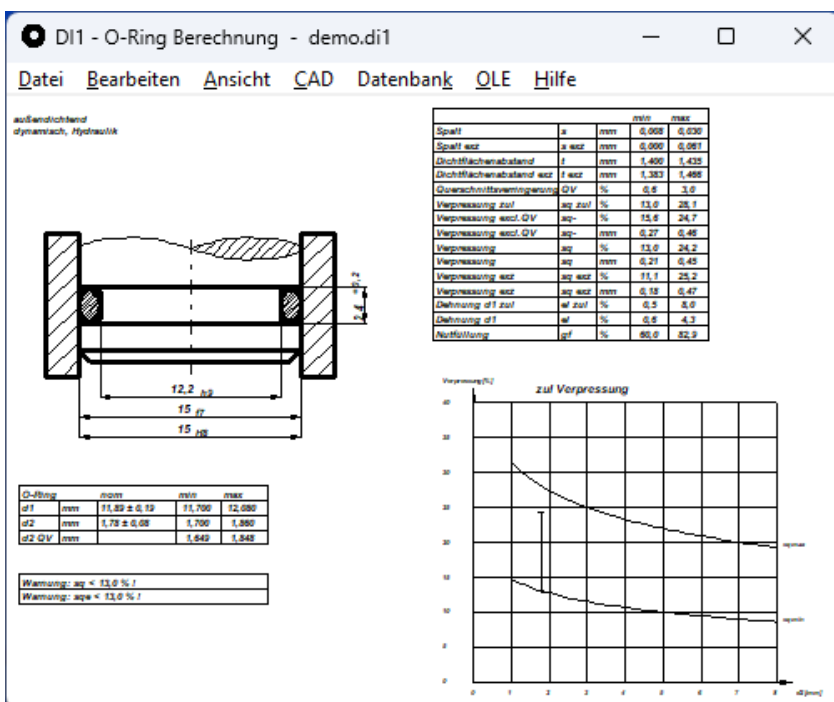
DI1 berechnet folgende O-Ring Anwendungen:
 - radiale Abdichtung außen (Kolben / Zylinder)
 - radialer Abdichtung innen (Welle / Zylinder)
 - axiale Abdichtung (Gehäuse).

Berechnung

DI1 berechnet die Verpressung des O-Rings unter Berücksichtigung von Toleranzen, Querschnittsverringern, konzentrischer und exzentrischer Lage (bei radialer Abdichtung).

Datenbank

Die O-Ring Datenbank enthält alle Größen nach DIN ISO 3601-1 der Klassen A und B für allgemeine industrielle Anwendungen ($d_2 = 1,78 / 2,62 / 3,53 / 5,33 / 6,99\text{mm}$) sowie die Größen für Luftfahrtanwendungen ($d_2 = 1,8 / 2,65 / 3,55 / 5,3 / 7,0\text{mm}$).



Auslegung und Nachrechnung

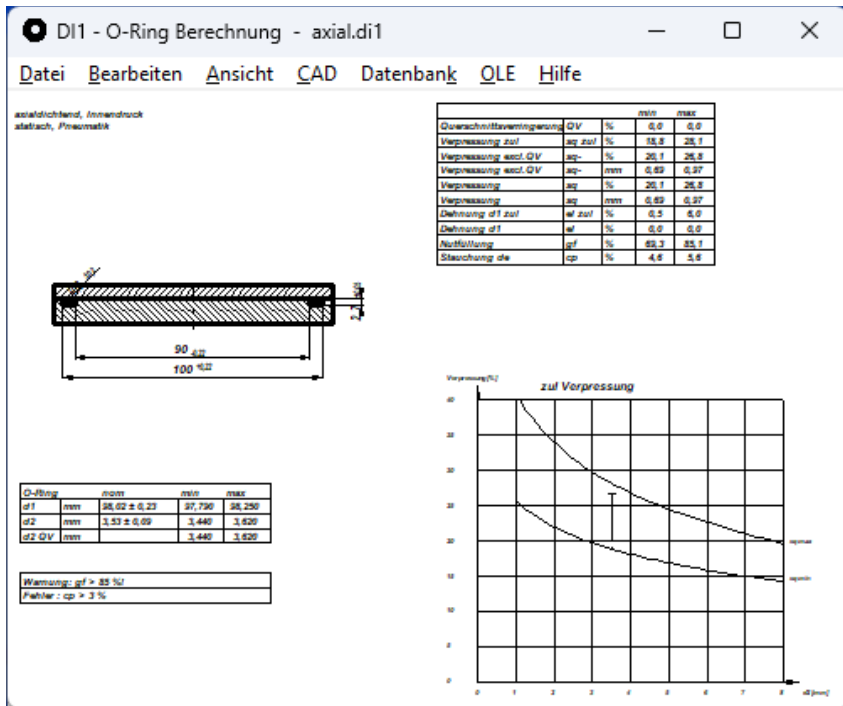
In der Auslegung legt man nur die wichtigsten Einbaumaße fest, DI1 sucht dann einen geeigneten O-Ring aus der Datenbank. In der Nachrechnung gibt man alle Maße mit Toleranzen ein, und das Programm ermittelt die Beanspruchung. Es können auch nichtgenormte O-Ringe berechnet werden, welche nicht in der Datenbank enthalten sind.

Grenzwerte

Die Ergebnisse werden auf minimal und maximal zulässige Werte von Verpressung, Dehnung, Stauchung, Nutfüllung überprüft. Bei Über- und Unterschreitung werden Fehlermeldungen ausgegeben.

Toleranzen

Eingegebene ISO-Toleranzen nach DIN EN ISO 286 werden von DI1 direkt umgerechnet.



Ausdruck

Der Ausdruck enthält alle Eingabe- und Ergebnisdaten, alle Abmessungen mit Nennmaß, Toleranzen, Größt- und Kleinmaß.

Quick-Ansichten

In den Quick-Ansichten werden Zeichnung, Tabellen, Eingabedaten und Ergebnisse auf einer Seite angezeigt.

CAD-Schnittstelle

Eine maßstäbliche Zeichnung der berechneten Verbindung kann über DXF- oder IGES-Schnittstelle in CAD übernommen werden.

Einheiten

Die Software kann von metrischen (mm) auf imperiale Einheiten (inch) umgeschaltet werden.

HEXAGON-Hilfesystem

Für die Erläuterung der Eingabedaten können Sie bei Bedarf Hilfetexte und Hilfebilder anzeigen lassen. Bei Eingabefehlern und Überschreitung von Grenzwerten gibt DI1 Fehlermeldungen aus. Zu jeder Fehlermeldung gibt es eine genauere Beschreibung mit Abhilfemöglichkeiten.

Schnittstellen Export

DXF, IGES, HTML, TXT, DBF, Excel, DI1.

Schnittstellen Import

TXT, DBF, Excel, DI1.

Lieferumfang

Programm mit Beispieldateien, Hilfebildern und Benutzerhandbuch (pdf), Lizenzvertrag für zeitlich unbegrenztes Nutzungsrecht mit Updateberechtigung.

Systemvoraussetzungen

DI1 gibt es als 32-bit und 64-bit Applikation für Windows 11, Windows 10, Windows 7.

Gewährleistung

HEXAGON übernimmt eine Garantie von 24 Monaten dafür, daß die Software die genannten Funktionen erfüllt. Wir gewähren kostenlose Einsatzunterstützung per Email.

Info- und Update-Service

HEXAGON-Software wird laufend aktualisiert und verbessert, über Updates und Neuerscheinungen werden Kunden regelmäßig informiert.

oring

Datei Ansicht Hilfe

Suchen Weitersuchen 169 / 708 OK Abbrechen

DI	CS	ISO3601	ATOL	BTOL	INFO
98,02	3,53	241	0,71	0,81	
101,19	3,53	242	0,71	0,83	
104,37	3,53	243	0,71	0,85	
107,54	3,53	244	0,76	0,88	
110,72	3,53	245	0,76	0,9	
113,89	3,53	246	0,76	0,92	
117,07	3,53	247	0,76	0,94	
120,24	3,53	248	0,76	0,96	
123,42	3,53	249	0,89	0,98	
126,59	3,53	250	0,89	1	
129,77	3,53	251	0,89	1,03	
132,94	3,53	252	0,89	1,05	
136,12	3,53	253	0,89	1,07	
139,29	3,53	254	0,89	1,09	
142,47	3,53	255	0,89	1,11	
145,64	3,53	256	0,89	1,13	
148,82	3,53	257	0,89	1,15	

